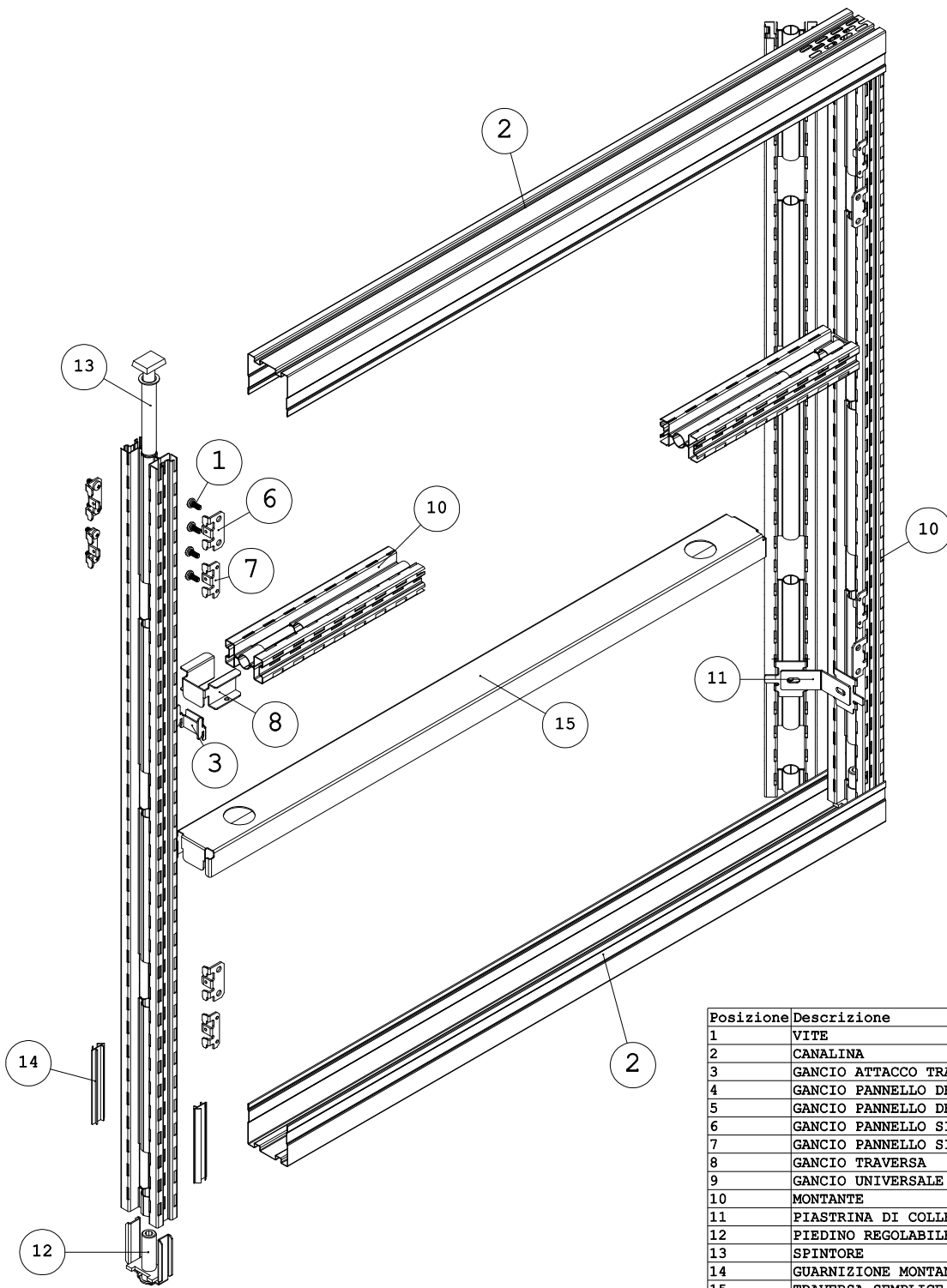
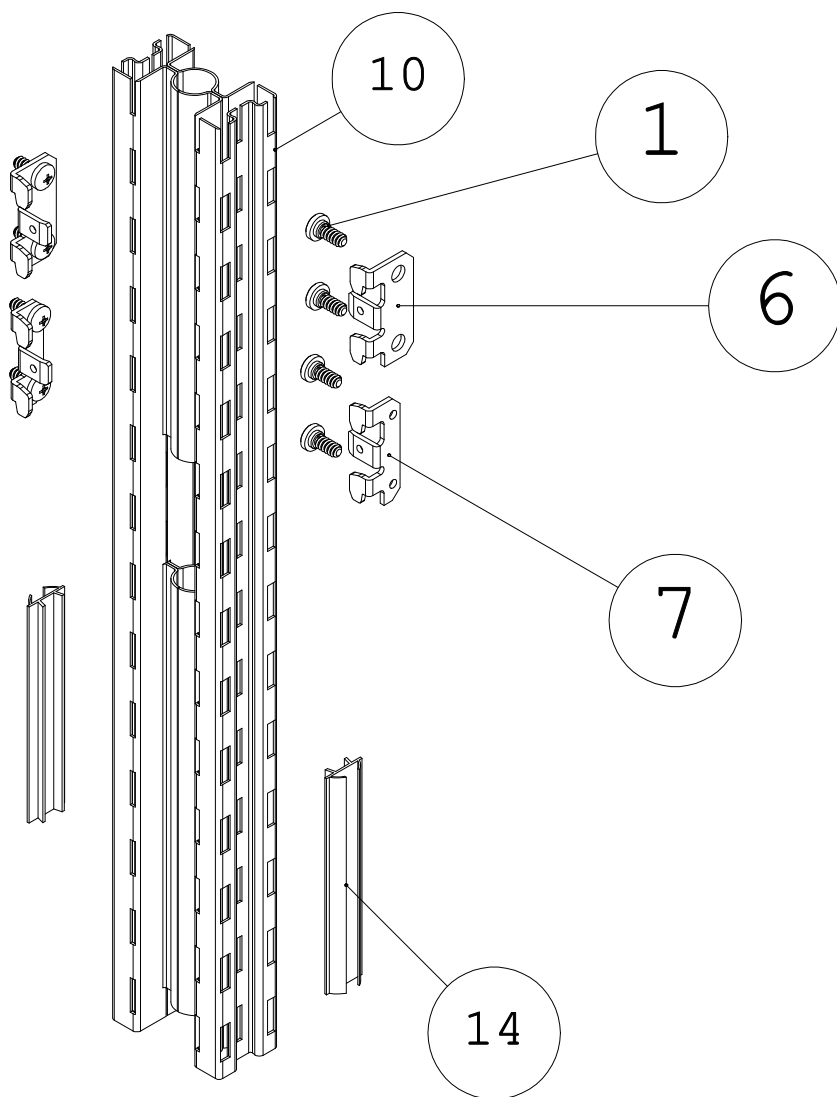


**MANUALE
DI MONTAGGIO
PARETE P10**

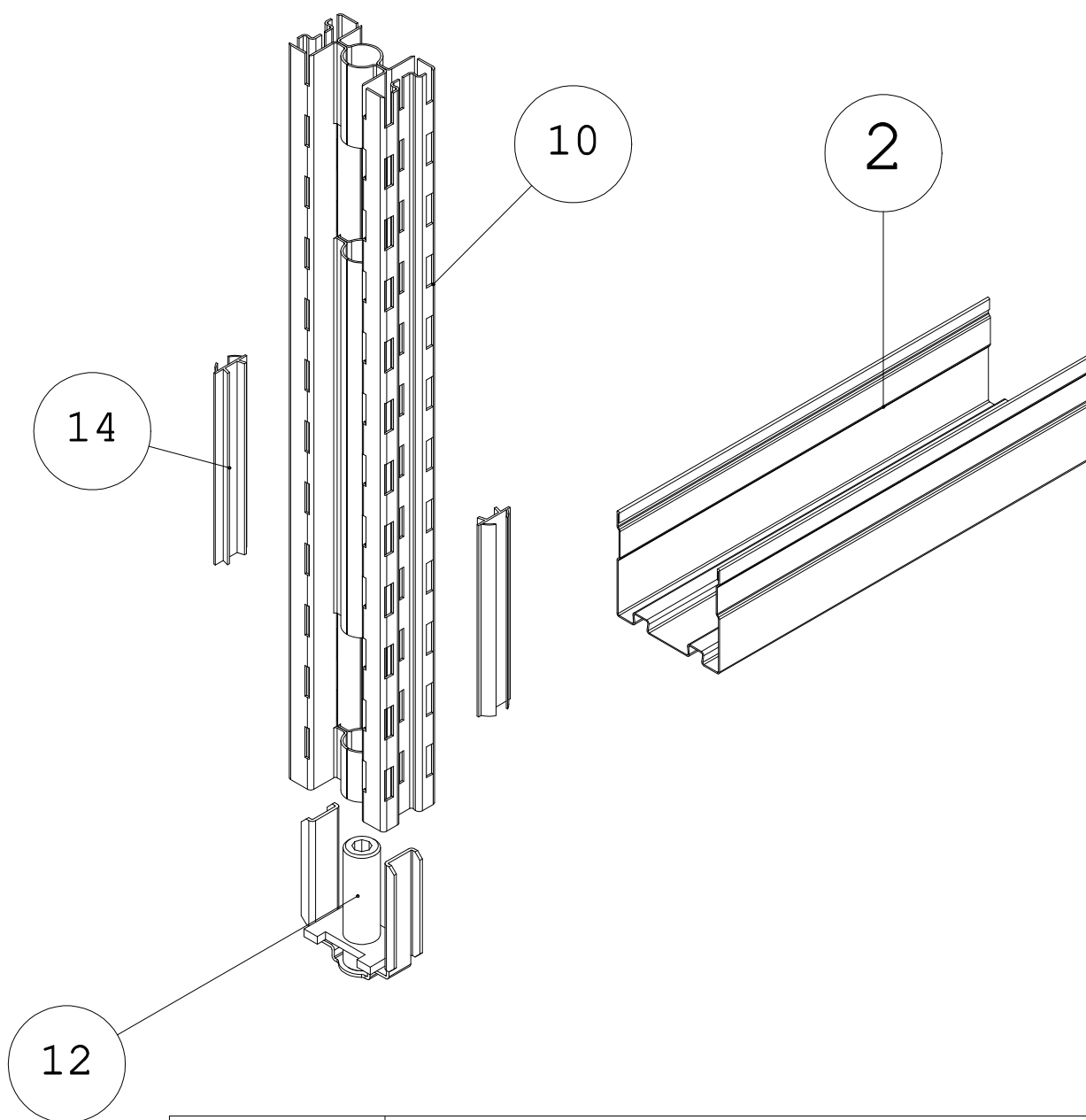
STEEL AR



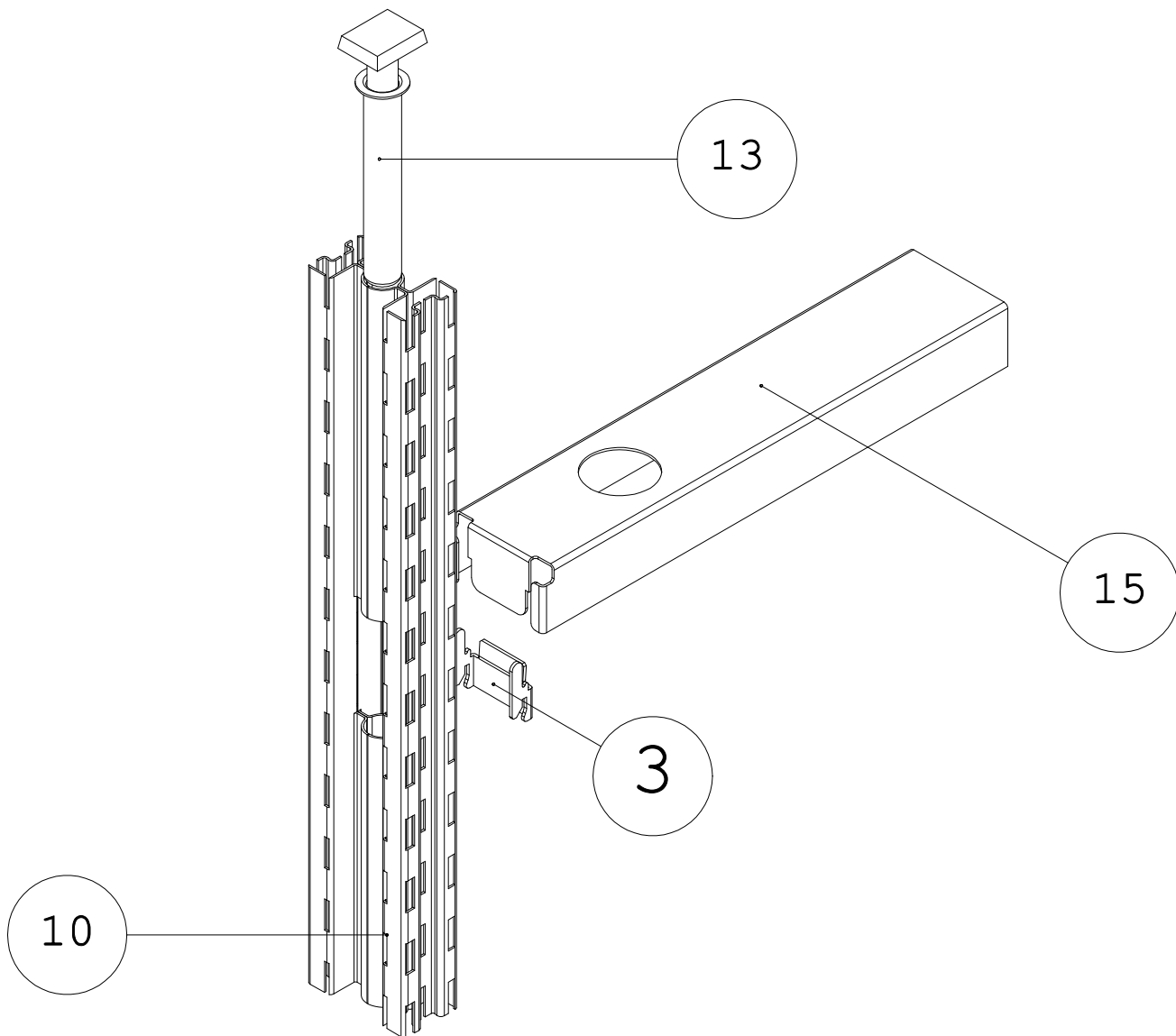
Posizione	Descrizione
1	VITE
2	CANALINA
3	GANCIO ATTACCO TRAVERSA
4	GANCIO PANNELLO DESTRO
5	GANCIO PANNELLO DESTRO RIDOTTO
6	GANCIO PANNELLO SINISTRO
7	GANCIO PANNELLO SINISTRO RIDOTTO
8	GANCIO TRAVERSA
9	GANCIO UNIVERSALE
10	MONTANTE
11	PIASTRINA DI COLLEGAMENTO
12	PIEDINO REGOLABILE
13	SPINTORE
14	GUARNIZIONE MONTANTE
15	TRAVERSA SEMPLICE



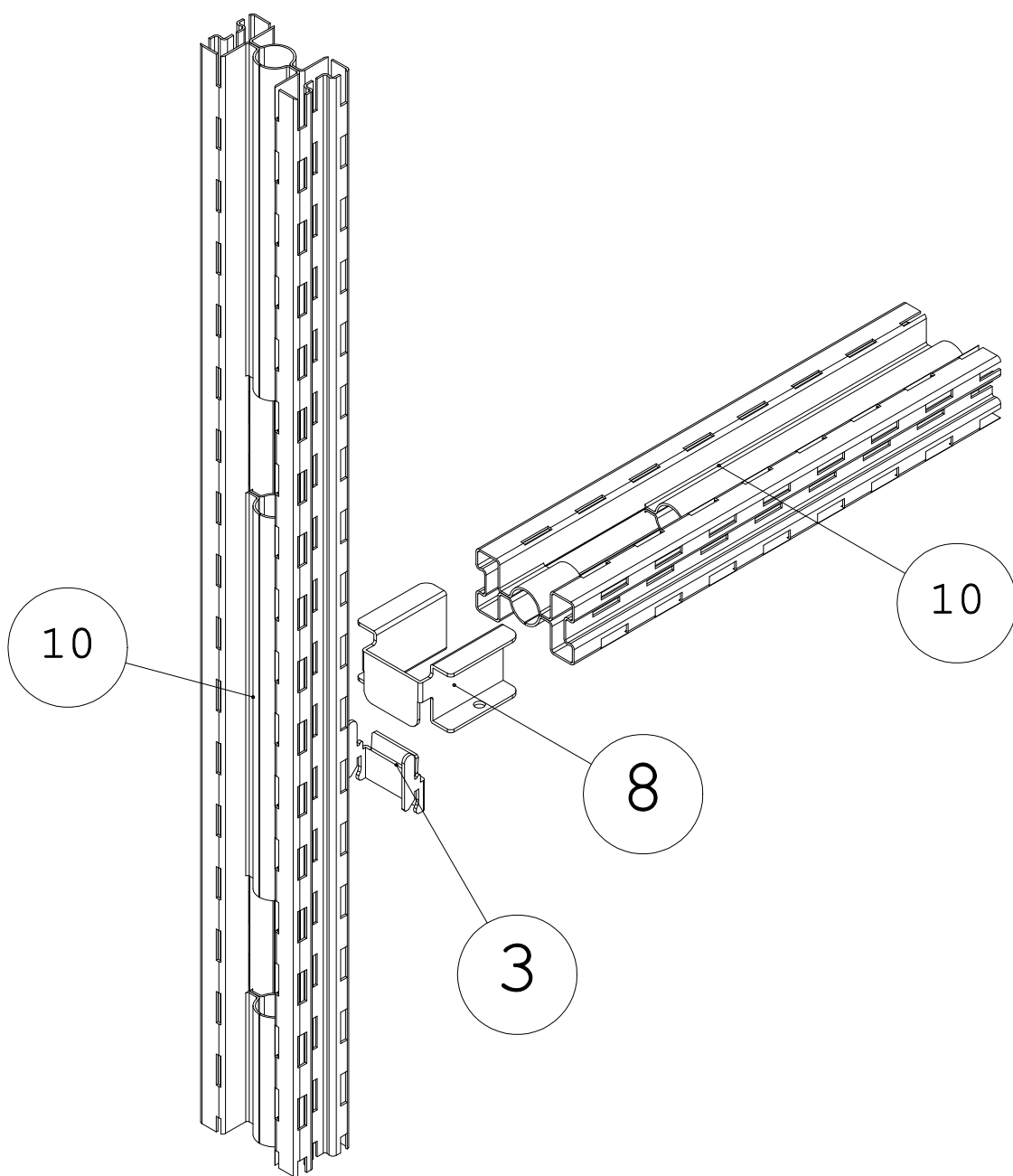
Posizione	Descrizione
1	VITE
6	GANCIO PANNELLO SINISTRO
7	GANCIO PANNELLO SINISTRO RIDOTTO
10	MONTANTE
14	GUARNIZIONE MONTANTE



Posizione	Descrizione
2	CANALINA
10	MONTANTE
12	PIEDINO REGOLABILE
14	GUARNIZIONE MONTANTE



Posizione	Descrizione
3	GANCIO ATTACCO TRAVERSA
10	MONTANTE
13	SPINTORE
15	TRAVERSA SEMPLICE



Posizione	Descrizione
3	GANCIO ATTACCO TRAVERSA
8	GANCIO TRAVERSA
10	MONTANTE